

АГРЕГАТ РАССТОЙКИ ДЛЯ РАССТОЙНОЙ КАМЕРЫ



Агрегат предназначен для поддержания в расстойной камере заданных параметров температуры и влажности.

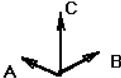
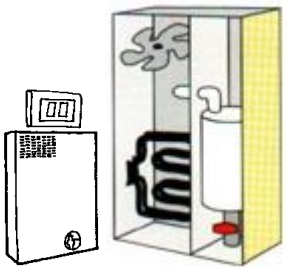
ОТЛИЧИТЕЛЬНЫЕ ОСОБЕННОСТИ

- в агрегате находится электродный генератор пары и нагревательные элементы воздуха
 - корпус агрегата выполнен из нержавеющей стали
 - конструкция делает возможным непосредственный доступ к спускному клапану
 - управление и программирование параметров работы производится при помощи панели управления
 - агрегат работает автоматически, поддерживает заданную температуру и увлажнения с большой точностью
- очистку электрода от накипя производится один раз каждые 3-6 месяцев

ОПИСАНИЕ ПРОЦЕССА

1. После подключения напряжения нужно запрограммировать необходимые параметры температуры и увлажнения.
2. Агрегат расстойки автоматически набирает воду и включает нагревательные элементы для поддержки заданных параметров.
3. После окончания работы надо выключить агрегат, открыть клапан резервуара и спустить собравшиеся осадки.

Climator units AG-9D

No.	Characteristic	Dimensions A x B x C (cm)	Weight (kg)	Heater power (kW)	Max. power of steam generator (kW)	Voltage (V)	Price (EUR)	
1	Для камеры до 25 m³ с изоляцияй – 40mm	50 x 20 x 80	28	2,7	3 - 7,5	400 /230 (50Hz)	2 200	



На сегодняшний день завод JEREMY Sp. z o.o. является одним из самых больших производителей хлебопекарного и кондитерского оборудования в Польше и очень быстро опережает многих мировых конкурентов как в ассортименте и техническом ноу-хау предлагаемых продуктов, так и в ценовой политике, что позволяет приобрести европейское качество по более низкой цене!

ГЛАВНЫЙ ОФИС:

81520, с. Речичаны, ул. Центральная 506, Городоцкий р-н, **Львовская обл**, Украина.

Тел.: +38 (032) 247-49-25 Моб.: +38 (098) 532-01-68 Моб.: +38 (050) 910-23-62

www.galpast.com info@galpast.com